



Pelletierpressen
MAXIMA

SALMATEC

SALMATEC

Die SALMATEC-Pelletierpressen der Serie MAXIMA sind modular aufgebaut und lassen sich den verschiedensten Aufgaben optimal anpassen.

Wirtschaftlich und sicher im Betrieb

Die unterschiedlichen Betriebsbedingungen, denen sich eine Pelletierpresse bei der Herstellung von Pellets ausgesetzt ist, stellen an Konstruktion und Fertigung besonders hohe Anforderungen. Deshalb werden SALMATEC-Pelletierpressen ausschließlich aus hochwertigen Werkstoffen gefertigt und entsprechen selbstverständlich den aktuellen Sicherheitsbestimmungen und Richtlinien.

Die Kapazität pro Stunde kann je nach Maschinentyp und Einsatzgebiet bis zu 50 t. betragen.

Alle SALMATEC-Pelletierpressen der Serie MAXIMA haben viele technische Gemeinsamkeiten:

Pressengehäuse

- kompakte, hochwertige Stahl-Schweißkonstruktion
- verstellbare Schwenklappen für die Antriebsmotoren direkt am Gehäuse

Press-System

- vertikal rotierende Ringmatrize
- Dreikollersystem, optional auch Zweikollersystem möglich
- Einstufiger, geräuscharmer Direktantrieb über Keilriemen (Normabmessung)



SALMATEC

Hauptwelle

- hochbelastbarer, pendelrollengelagerter Rotor
- schnell auswechselbares Rotorsystem

Pressentür

- über den gesamten Pressbereich aufschwenkbar; separate Inspektionsöffnung für Kontrollzwecke
- solide Schweißkonstruktion aus verschleißfestem, rostfreien Edelstahl; Schweißnähte als doppelseitige Kehlnaht ausgeführt
- Türanschlag wahlweise links oder rechts

Sicherheit

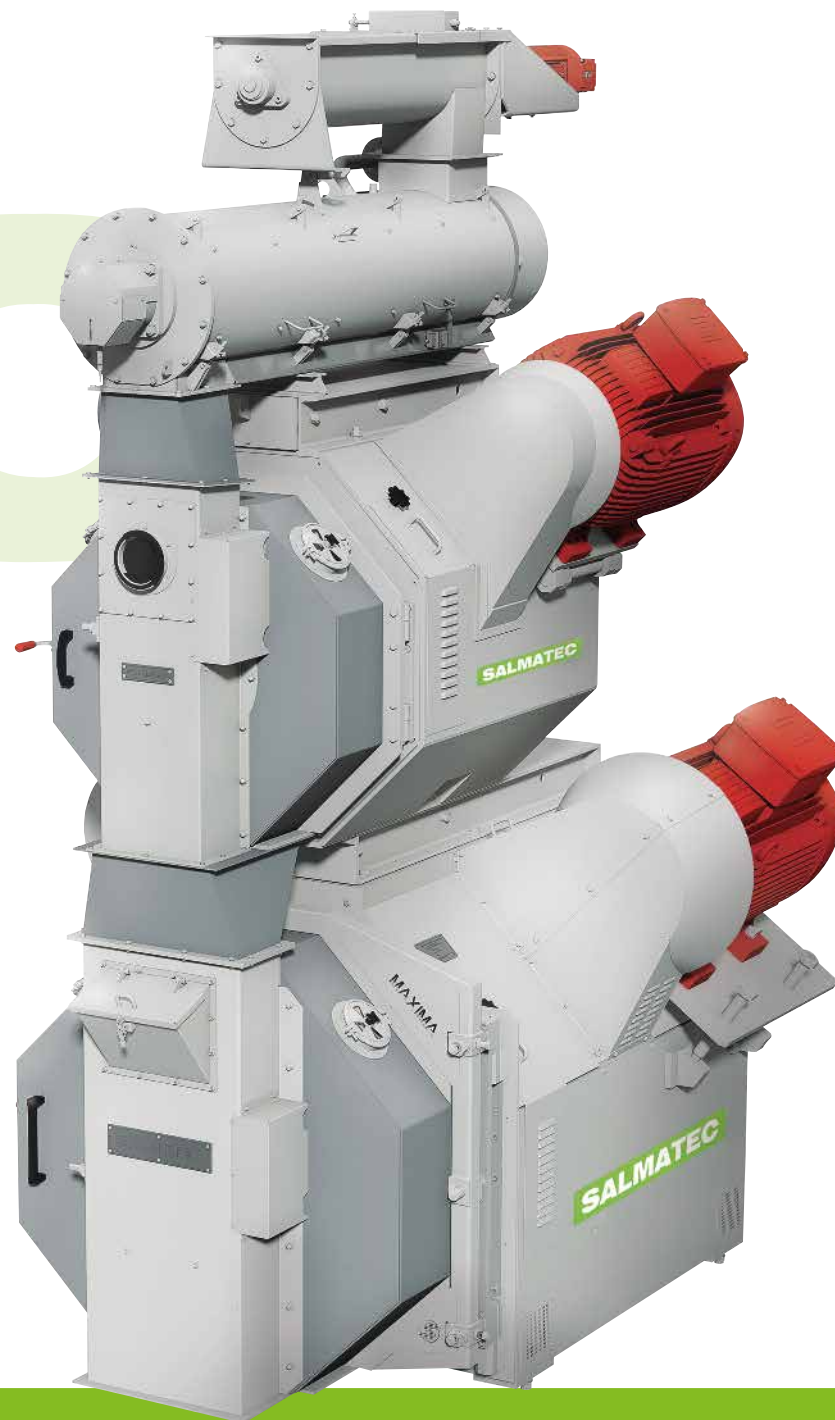
- pneumatisch betätigte Überlastklappe im Presseneinlauf (modellabhängig)
- starke Permanentmagnete im Presseneinlauf (modellabhängig)
- Überlastkupplung (einstellbar) zum Schutz vor Beschädigung durch Fremdkörper

Effizienz

- einstufiger Direktantrieb mit bestem Wirkungsgrad
- Verwendung von Antriebsmotoren der höchsten Effizienzklasse (optional)

Nachhaltigkeit / Qualität

- Unter Nutzung moderner, ökologischer Fertigungstechnik in Deutschland hergestellt
- Qualitätsmanagement entsprechen ISO 9001-2008



MAXIMA-DUPLEX

Doppel- pelletierung auf kleinstem Raum.

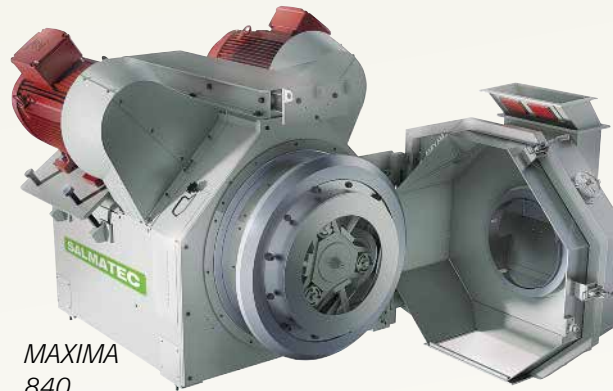
Zusammengesetzt aus zwei MAXIMA-Pelletierpressen sorgt diese Kombination für höchste Pelletqualität bei gleichzeitiger Leistungssteigerung in Verbindung mit einem zusätzlichen Gewinn an Flexibilität. Beide MAXIMA-Pelletierpressen arbeiten auch einzeln oder lassen sich individuell aufeinander abstimmen. Die Betriebsart ist durch die pneumatisch regelbare Klappensteuerung leicht umstellen.



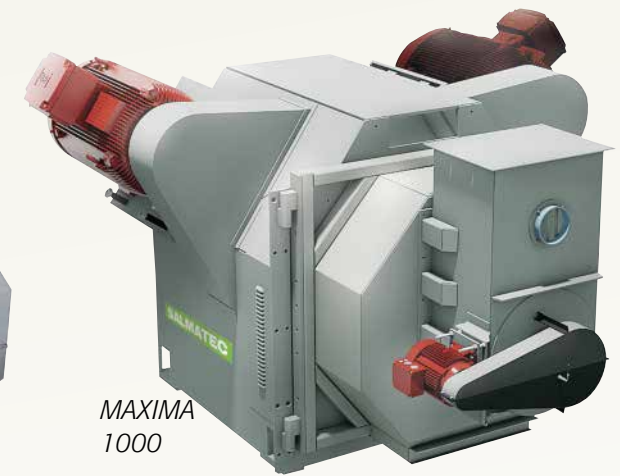
MAXIMA
360-40 mini



MAXIMA
500



MAXIMA
840



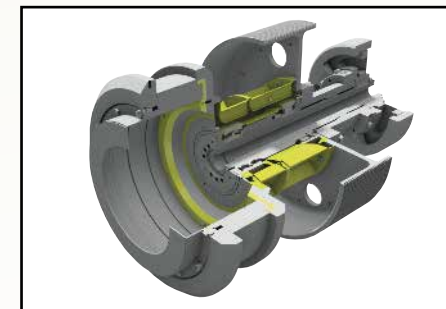
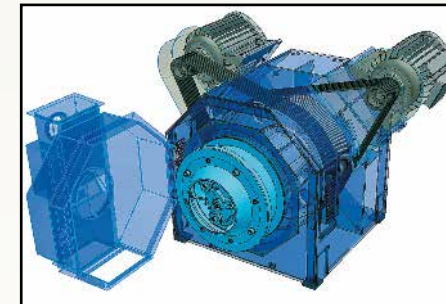
MAXIMA
1000

Umfangreiche Ausstattung

Alle MAXIMA-Pelletierpressen haben eine vertikal arbeitende Ringmatrize, in der je nach zu verarbeitendem Produkt, 2 oder 3 Koller für höchsten Druck sorgen. Die MAXIMA-Pelletierpressen verfügen über einen geräuscharmen und 1-stufig betriebenen Keilriemenantrieb, der für eine energieeffiziente und gleichmäßige Kraftübertragung sorgt.

Das Herzstück der SALMATEC-Pelletierpresse, die großzügig dimensionierte Pedelrollenlagerung des Rotors, gibt der Maschine auch bei höchster Beanspruchung genügend Reserven. Die Presentür ist über den gesamten Pressenraum aufzuschwenken, und ermöglicht so einen optimalen Zugang zu den Presswerkzeugen.

Alle MAXIMA-Pelletierpressen haben eine umfangreiche Serien- und Sicherheitsausstattung. Dazu gehören u. a. die Überlastklappe, Permanentmagnete, Scherbolzen und Überlastkupplung, Temperaturüberwachung, Sicherheitsschalter und vieles mehr.



Hauptwelle



SALMATEC



Pelletierpressen MAXIMA technische Daten



Pressentyp	Antriebsleistung in KW	Matrizeninnen- durchmesser in mm	Matrizenarbeitsbreite in mm
MAXIMA 360 mini	1 x 15 - 30	360	40
MAXIMA 360 eco	1 x 22 - 55	360	50, 75
MAXIMA 450 eco	1 x 22 - 75	450	60, 75, 100, 115
MAXIMA 450 mk	2 x 37 - 2 x 75	450	100, 115
MAXIMA 500mk	2 x 37 - 2 x 75	500	100, 135
MAXIMA 450 k	2 x 37 - 2 x 75	450	100, 115
MAXIMA 500 k	2 x 37 - 2 x 75	500	100, 135
MAXIMA 580 k	2 x 37 - 2 x 75	580	100, 150
MAXIMA 620 k	2 x 75 - 2 x 110	620	100, 150
MAXIMA 700 k	2 x 75 - 2 x 132	700	100, 130, 175, 225
MAXIMA 840 k	2 x 90 - 2 x 185	840	125, 200, 240, 270
MAXIMA 900 k	2 x 110 - 2 x 200	900	125, 300
MAXIMA 1000 k	2 x 110 - 2 x 250	1000	300

Optionen (Auswahl)

- wahlweise 2- oder 3-Kollersystem
- automatische Kollerspaltverstellung
- Lärmschutzisolierung
- elektrische Türbeheizung
- Hitzeschutzisolierung
- Matrizenschnellwechselsystem
- Kollertemperaturüberwachung
- Kollerkühlung
- Multimesser
- automatische Zentralschmieranlage
- Zwangseinspeisung
- Matrizen- und Kollerheberahmen hydraulisch betätigt
- 3-Achsen-Vibrationsmeßsystem
- spezielle Ausführungen für die Verarbeitung extrem leichter Schüttgüter
- Wartungsantrieb
- pneumatisch verstellbare Pelletmesser
- Lackierung in Wunschfarbe

automatische
Koller-Spalt-
verstellung 3-K



Wartungsantrieb



Multimesser / 3-Kollersystem

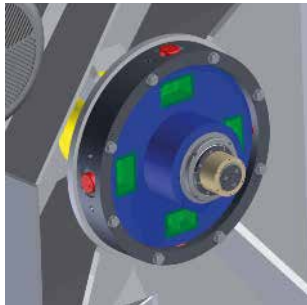


Zwangseinspeisung



SALMATEC


...die ganze Welt des Pelletierens





SALMATEC

Salzhausener Maschinenbautechnik GmbH
Bahnhofstrasse 15a
D - 21376 Salzhausen (Germany)
Fon: +49 4172 9897 0
Fax: +49 4172 1394
info@salmatec.de · www.salmatec.de

 zertifiziert nach DIN EN ISO 9001

*...die ganze
Welt des
Pelletierens*



Futtermittel



Nachwachsende Rohstoffe



Nahrungsmittel



Recycling



SALMATEC