



SALMATEC

**Pelletier-
maschinen**
pelletizers

Serie

MAXIMA

MAXIMA



Die SALMATEC-Pelletierpressen der Serie MAXIMA sind modular aufgebaut und lassen sich den unterschiedlichen Aufgaben entsprechend optimal anpassen. Die verschiedenen Betriebsbedingungen bei der Herstellung von Pellets aus Futtermitteln, Zuckerrübenschnitzeln, Gras, Stroh, Holzspänen, Recycling- und Abfallprodukten, Dünger und sonstigen zu verdichtenden Materialien stellen an Konstruktion und Fertigung der Maschinen hohe Anforderungen. Bei den SALMATEC-Pressen geht die Erfüllung dieser Ansprüche so weit, daß die hochwertige Schweißkonstruktion der Pressengehäuseteile sogar nach den individuellen Erfordernissen des Aufstellungsortes und dessen räumlichen Gegebenheiten gefertigt werden kann...

The SALMATEC pelletizers of the MAXIMA type are modular in design and can be adapted to different needs to ensure optimum operation. Operating conditions vary depending on whether pellets are to be made from feed stocks, sugar beet slices, grass, straw, wood chips, recycling or waste products, fertilizers or other materials to be compressed, and require a high standard of design and production. This may even involve the need to make the high-grade welded construction fit the individual requirements of a location...



500 k



700-175 p

...denn schon der Standard überzeugt!

Alle SALMATEC-Pelletierpressen des Typ MAXIMA haben serienmäßig viele technische Gemeinsamkeiten:

PRESSENGEHÄUSE

- kompakte hochwertige Stahlkonstruktion
- verstellbare Schwenklappen für die Antriebsmotoren direkt am Gehäuse

PRESS-SYSTEM

- vertikal arbeitende Ringmatrize, rotierend um das stationär angeordnete Dreikollersystem (wahlweise auch Zweikollersystem)
- direkter geräuscharmer Keilriemenantrieb
- seitlich versetzt angeordneter Zweimotorenantrieb, dadurch geringe Trumbelastung auf das Rotorlager
- Montagewerkzeug für Matrizen- und Kollermontage

HAUPTWELLE-ROTOR

- hochbelastbarer pendelrollen-gelagerter Rotor
- schnell wechselbares Rotorsystem durch Hauptwelle in einem Gehäuseaufnahmesitz

PRESSENTÜR

- über den gesamten Preßbereich aufschwenkbar, mit Inspektionsöffnung
- Schweißkonstruktion aus verschleißfestem rostfreien Edelstahl
- Türanschlag wahlweise rechts oder links
- Zeigerthermometer 0 bis 120°C
- Fern-Thermometer PT 100 mit manuell betätigtem Abstreifer

SICHERHEITSSYSTEM

- mit Pneumatikzylinder betätigte Überlastklappe im Einlauf zur Matrize
- Strom-Meßrelais für die Abschaltung der Materialzuführung mit gleichzeitiger Schaltung der Überlastklappe bei Überlast-Strom
- Permanent-Magnete im Materialstrom
- Kollerverstellung sicherheitslösend
- Scherbolzen und Sicherheitsschalter
- Drehzahlwächter mit einstellbarem Schaltbereich
- Thermistor-Relais für den Motorschutz

...for the standard alone is a convincing argument!

All pelletizers of the MAXIMA type have many common features, which are standard...

PELLETIZER HOUSING

- compact, high-grade steel construction
- adjustable motor base-plates fitted direct on pelletizer housing

PELLETING SYSTEM

- die in vertical position rotating around a stationary three-roller system (two-roller system as an option)
- silent direct V-belt drive
- main motors mounted at angles on both sides of pelletizer housing, thus distributing an even load on rotor bearings
- tool to fit die and roller assemblies

MAINSHAFT ROTOR

- self-aligning spherical roller bearings for high loads
- quick-change rotor system through location in single housing seat

PELLETIZER DOOR

- hinged to open across the whole pelleting area, including inspection hole
- welded construction of wear-resistant stainless steel
- dial thermometer 0 to 120° C
- remote-reading thermometer PT 100 with manually operated scraper
- optionally hinged on right-hand or left-hand side

SAFETY SYSTEM

- overflow flap at feed spout of die actuated by pneumatic cylinder
- Minimum-maximum relays for cutting off feed flow and opening overflow flap
- permanent magnets in feed spout
- self-releasing roller adjustment to prevent damage if tramp metal is jammed between rollers and die
- shear-pin and safety switch
- revolution counter on rotor to switch off main motors when there is a large variation in set rotor speed
- thermistor relays for motor protection



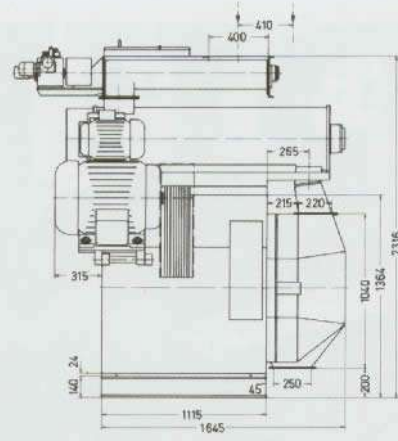
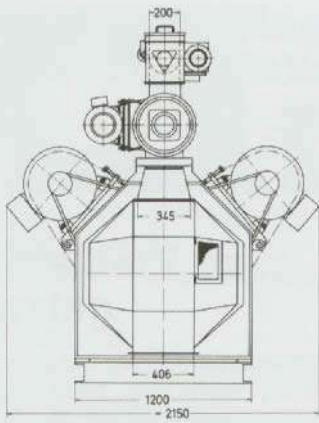
Technische Daten

TYPEN/TYPES

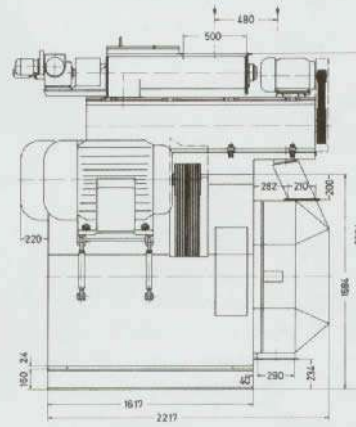
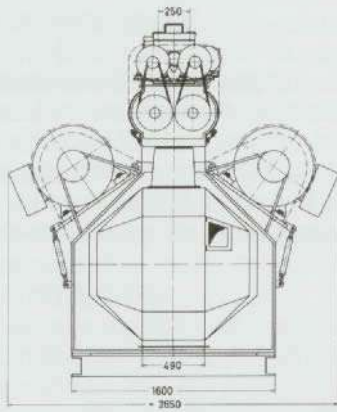
		450 mk	500 mk	500 k	500-M. 580 k	580 k	620 k	700-175 k	700-225 k	840-240 k	950			
Antriebsleistung	kW	44... ..110		60... ..150		110...220	150...264...400		Hp/Kw motor	Kw	
Matrizendurchmesser	mm	450	500	500	580	580	620	700	700	840	950	int. diam. die	mm	
Matrizenarbeitsbreite	mm	115	135	135	150	150	150	175	225	240	300	pelleting width	mm	
Koller-Anzahl	Stück	für alle Pressen				3(2)		for all types			2		number of rollers	pcs
Koller-Durchmesser	mm	206	230	230	265	265	282	318	318	405	460	diameter of rollers	mm	
Gewicht	kg	3800...4500		5500...9000	14500... ..	17000	weight	kg	

technical description

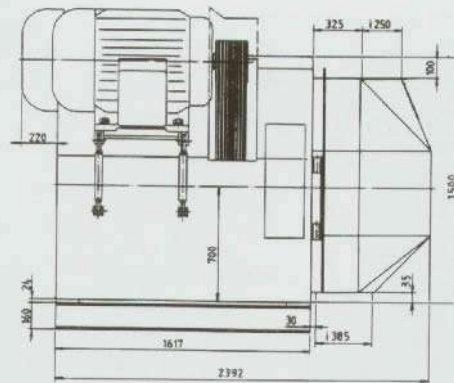
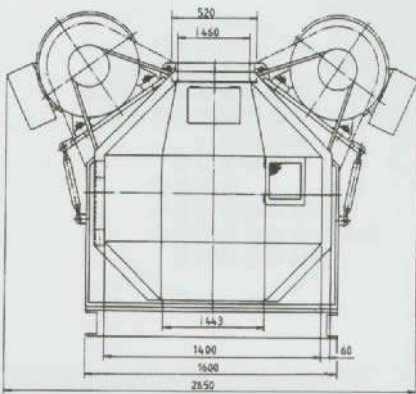




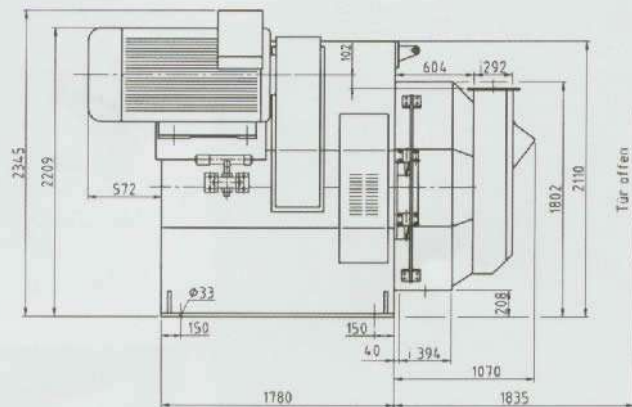
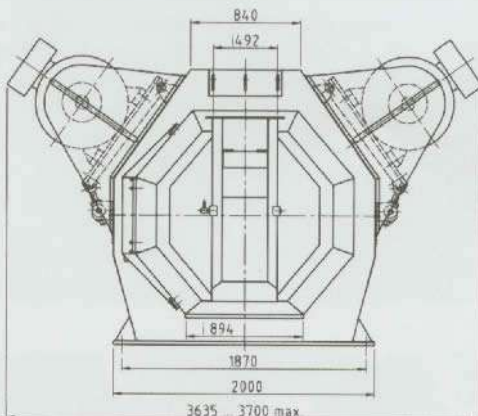
MAXIMA 500 k



MAXIMA 700

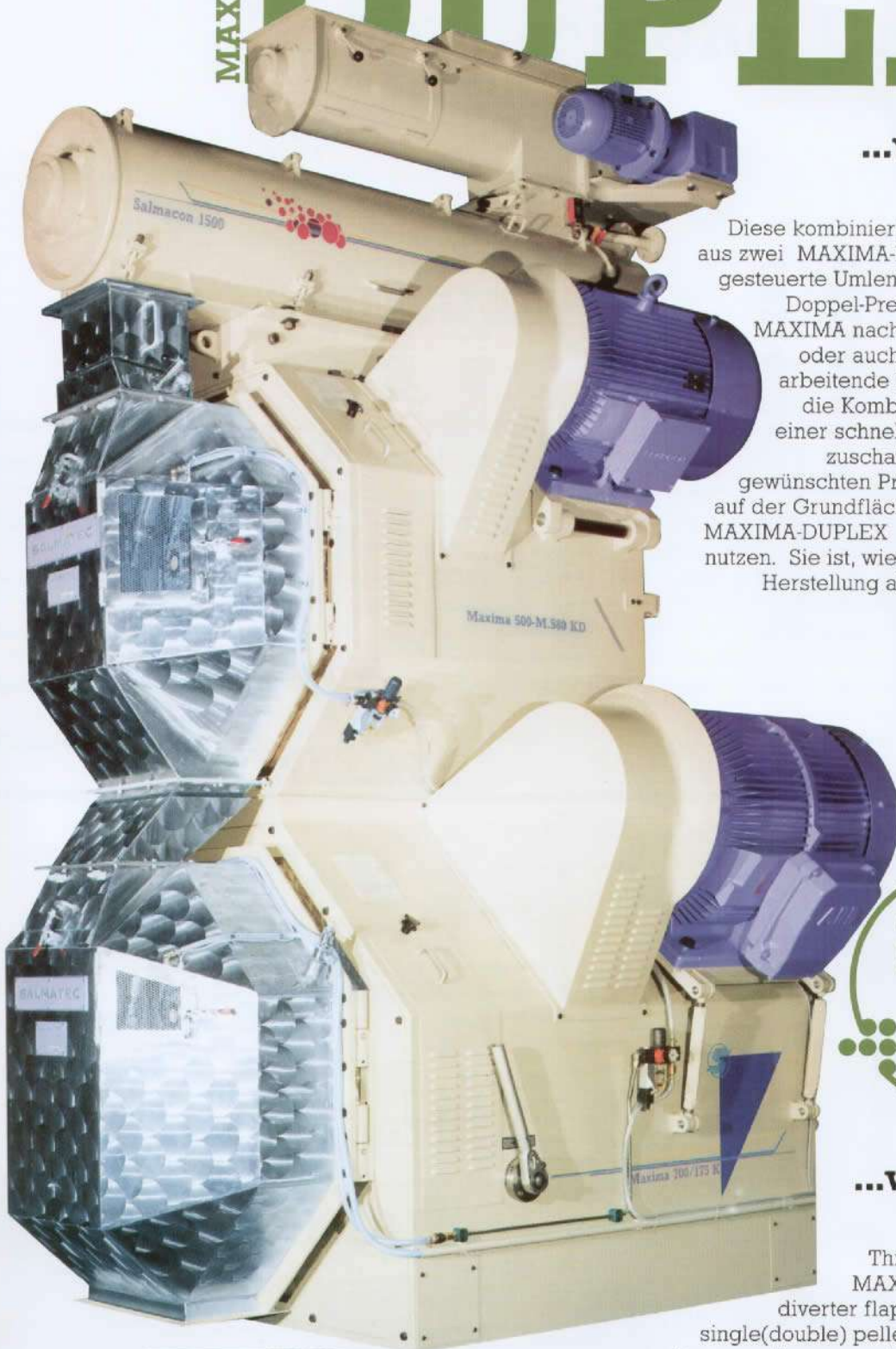


MAXIMA 840



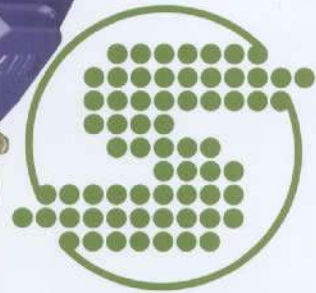
MAXIMA 950

MAXIMA DUPLEX



...wo Vielseitigkeit gefragt ist

Diese kombinierte Maschine, zusammengesetzt aus zwei MAXIMA-Pressen, ist durch das Klappen-gesteuerte Umlenksystem (patentiert) sowohl als Doppel-Pressen einsetzbar, bei der beide MAXIMA nacheinander die Pellets erzeugen, oder auch als zwei getrennt voneinander arbeitende Maschinen zu nutzen. Dabei ist die Kombination beider oder jeweils nur einer schnell vom Bedienungspersonal um-zuschalten - immer entsprechend der gewünschten Produktionsweise. So lassen sich auf der Grundfläche nur einer Maschine mit der MAXIMA-DUPLEX mehrere Arbeitsmöglichkeiten nutzen. Sie ist, wie alle MAXIMA-Pressen, für die Herstellung aller Arten von Pellets geeignet.



...where versatility is needed

This double unit combined of two MAXIMA pelletizers is fitted with a diverter flap system to be used either as a single(double) pelletizer to produce pellets in two successive operations or as two machines operating separately from each other. It is easy for the operator to switch quickly the combination of the two units or to operate either one of the two - depending on the production mode required. Thus, different operations are possible with the MAXIMA-DUPLEX occupying the space of only one unit, and, like the other MAXIMA pelletizers, it may be used for making pellets of any kind.



Sonder-Ausstattung für MAXIMA-DUPLEX: By-Pass-Regelung

Extra for MAXIMA-DUPLEX: By-Pass control

SAL

Sonder-Ausstattung für alle SALMATEC-Pelletierpressen

Mit den folgenden Sonderausstattungen können die SALMATEC-Pelletierpressen der Baureihe MAXIMA zu individuell gestalteten Maschinen für die speziellen Anforderungen Ihres Betriebes werden...

AUFBAUHEBERAHMEN

- mit ausziehbarer Traverse für Matrizen- und Kollerwechsel

AUFSPRÜHSYSTEM

- Armaturensatz zur Pelletbesprühung in der Pressentür

BY-PASS-REGELUNG

- fernverstellbare Klappenverstellung für DUPLEX-Anlagen

ELEKTRISCHE STEUERUNG

- individuelle Steuerschränke, auch mit SPS

FUNDAMENTRAHMEN

- mit Dämpfungselementen

KOLLERPAKETVERSTELLUNG

- zur produktbezogenen Positionsänderung des Kollerpaketes

KOLLERSPALTVERSTELLUNG

- Zwei-Kollersystem mit hydraulischem Verstellzylinder
- fernverstellbar mit Druck- und Wegeanzeige (SPS-geeignet)

MATRIZENWECHSEL

- hydraulische Matrizen-Abdruckvorrichtung

HYDRAULISCHER STELLZYLINDER

- zum Zurückdrehen des Rotors bei Scherbolzenbruch

ZENTRALSCHMIERANLAGE

- automatisch - mit getrennter Fettmengenregulierung und getrennter Fehlermeldung für alle Schmierstellen - für Einzelmaschinen oder mehrere Pressen möglich.

Weitere spezielle Systemlösungen, z. B. Ausführungen für extrem leichte Schüttgüter oder Absaugmöglichkeiten in der Pressentür, sind ebenfalls lieferbar.

Die SALMATEC-Techniker stehen Ihnen gern bei der Lösung von Fachproblemen mit Rat und Tat zur Verfügung...

Extras for all SALMATEC pelletizers

The following extras are available to adapt the SALMATEC pelletizers of the MAXIMA type to the individual needs of your operation...

CENTRAL LUBRICATION SYSTEM

- automatic, with monitors to control the amount of grease to be distributed to each lubricating point and to indicate any lubrication deficiency
- for individual unit or several units combined

BASE-PLATE

- including anti-vibration pads

LIFTING FRAME

- including extension arm for die and roller change

ROLLER ADJUSTMENT

- two-roller system with hydraulic actuator for adjustment
- remote adjustment with pressure and path indication (suitable for SPS)
- at the back of the press is one disc with 12 positions equally spaced circumferentially for adjustment of the gap between all three roller (or two) and the die

DIE CHANGE

- hydraulic actuator to remove die

SPRAY SYSTEM

- set of fittings for spraying pellets in pelletizer door

ELECTRIC CONTROLS

- individual control panels, also with SPS

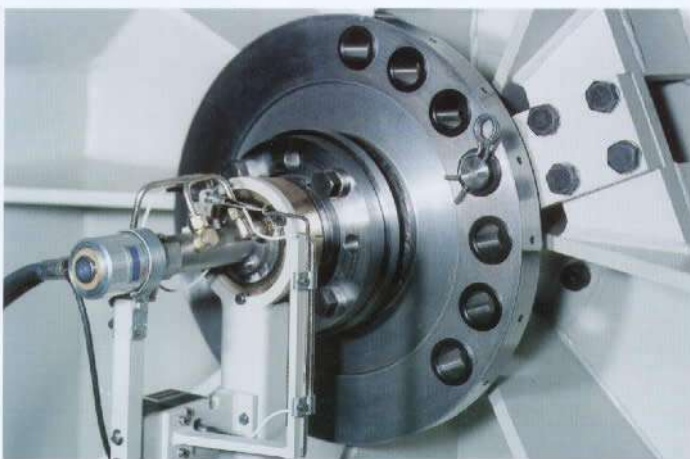
BY-PASS CONTROL

- remote control of flaps of DUPLEX units. Other systems to solve special problems, e.g. configurations for light-weight bulk goods or suction devices in pelletizer door, are also available.

The SALMATEC engineers will be pleased to advise and assist you in all matters concerning your operational needs...

Kollerpaketverstellung

Gap adjustment



Kollerspaltverstellung

Roller adjustment



SALMATEC



Auch nach der Auslieferung der Anlagen und Maschinen stehen die SALMATEC-Monteure und -Ingenieure, und selbstverständlich das umfangreiche Ersatzteillager, für alle anfallenden Serviceleistungen und Reparaturarbeiten kurzfristig zu Ihrer Verfügung...

SALMATEC ist es gelungen, seit vielen Jahren für seinen exzellenten Service weltweit einen guten Namen zu haben...

Also after delivery of the plant and equipment the extensive spareparts depot and SALMATEC mechanics will, of course, be readily available to you for service and repair.

SALMATEC has been renowned for its excellent service for many years.



SALMATEC

...die ganze Welt des Pelletierens

...the whole world of pelleting

SALMATEC GMBH



Bahnhofstr. 15 · D - 21376 Salzhausen (Germany)

Fon +49-(0)4172-98 97-0 · Fax +49-(0)4172-13 94

e-mail: info@salmatec.de · internet: www.salmatec-gmbh.de

